

自動消毒 ディスペンサー L5 PLUS

非接触 & 自動噴霧

床置き / 壁掛け / 机上
スプレー / 泡 / ジェル



1100ml



温度測定



回転式
温度計



高性能
感知



音声案内



非接触で 健康に

自動噴霧で賢く
暮らしの安全を守り
接触感染を防ぐ



2段階噴霧で 無駄なく

適量で快適な使用感



1段階

ジェル：0.6 ml
スプレー：0.4 ml
フォーム：0.5 ml



2段階

ジェル：1.0 ml
スプレー：0.6 ml
フォーム：0.8 ml



体温測定の方法

額の温度測定を標準的な温度測定方法とし、
手の温度測定を補助的な方法としています。
(額との距離3 cm~5 cm)



額の温度測定



手のひらの温度測定



回転式温度測定

20°の回転幅で温度測定

人間味あるデザイン

シンプルな外観

品質保証



**回転式
温度計**



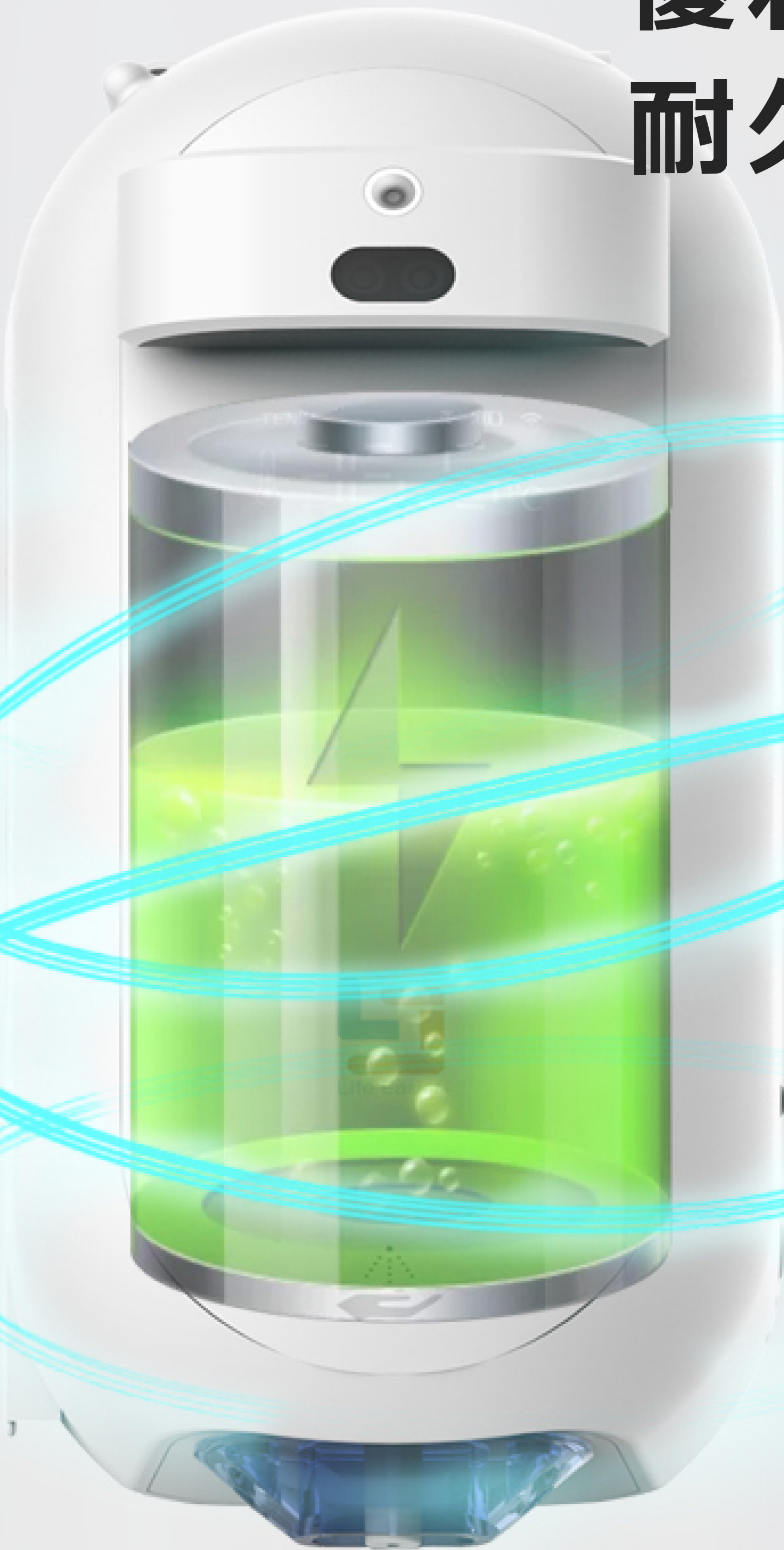
優れた 耐久性、省エネ性

省エネで環境に優しく
経済的で耐久性があります

単3電池4本でも稼働します



Type-C 端子



多言語音声案内 正確に識別

高体温の人をすばやく見分ける

「高体温です」

「正常な
体温です」



噴霧ノズル



容量1100ml



温度表示

温度は華氏と
摂氏の表示が可能



中身の見える窓



使用方法

人間味のあるデザイン
シンプルな外観
品質保証



床置き



壁掛け



卓上

噴霧モデル

消毒器タイプ：

スプレーディスペンサー

泡ディスペンサー

ジェルディスペンサー



スプレー



フォーム



ジェル

活用シナリオ

あらゆる公共の場所における体温検知、手指の自動消毒に



学校



病院



レストラン



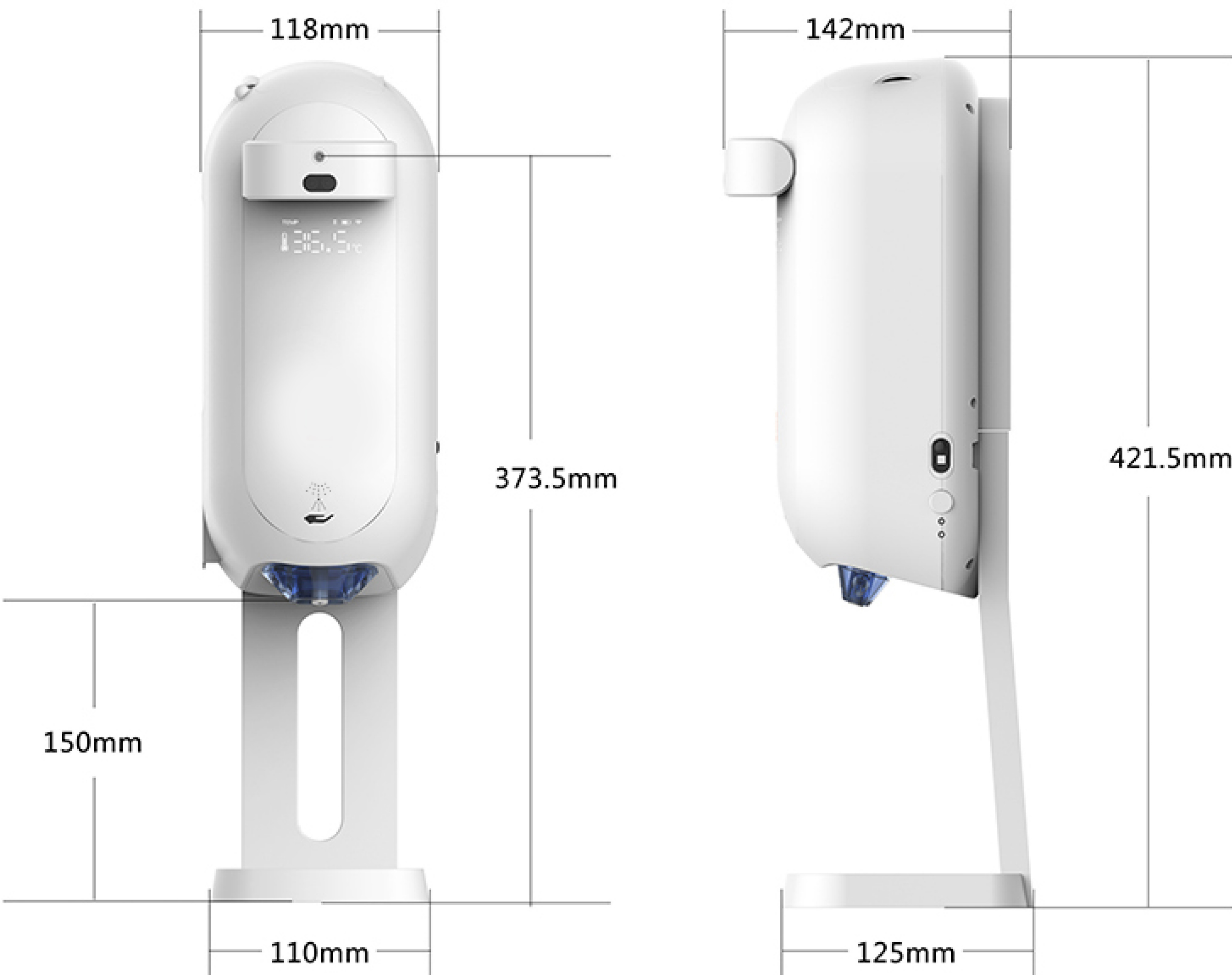
オフィス

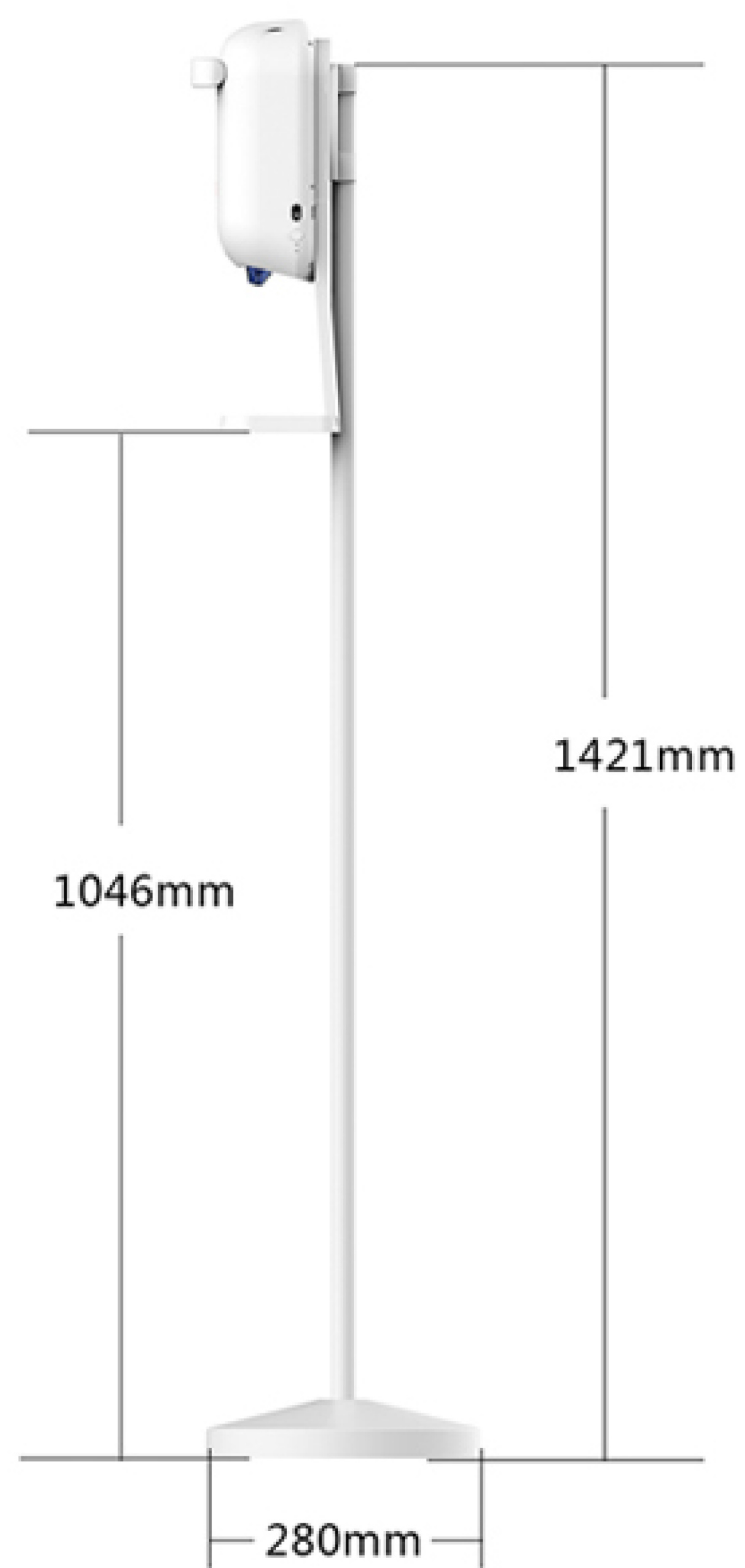
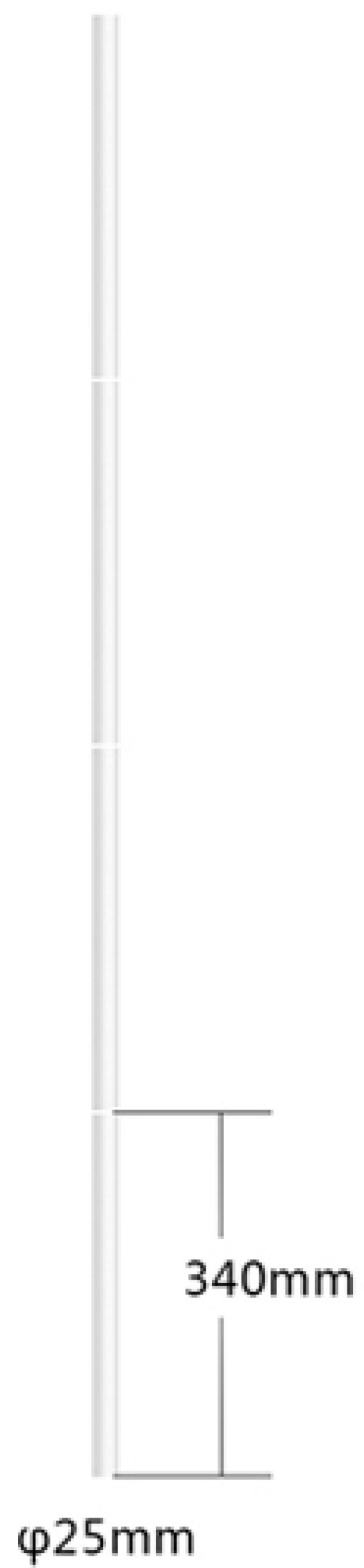
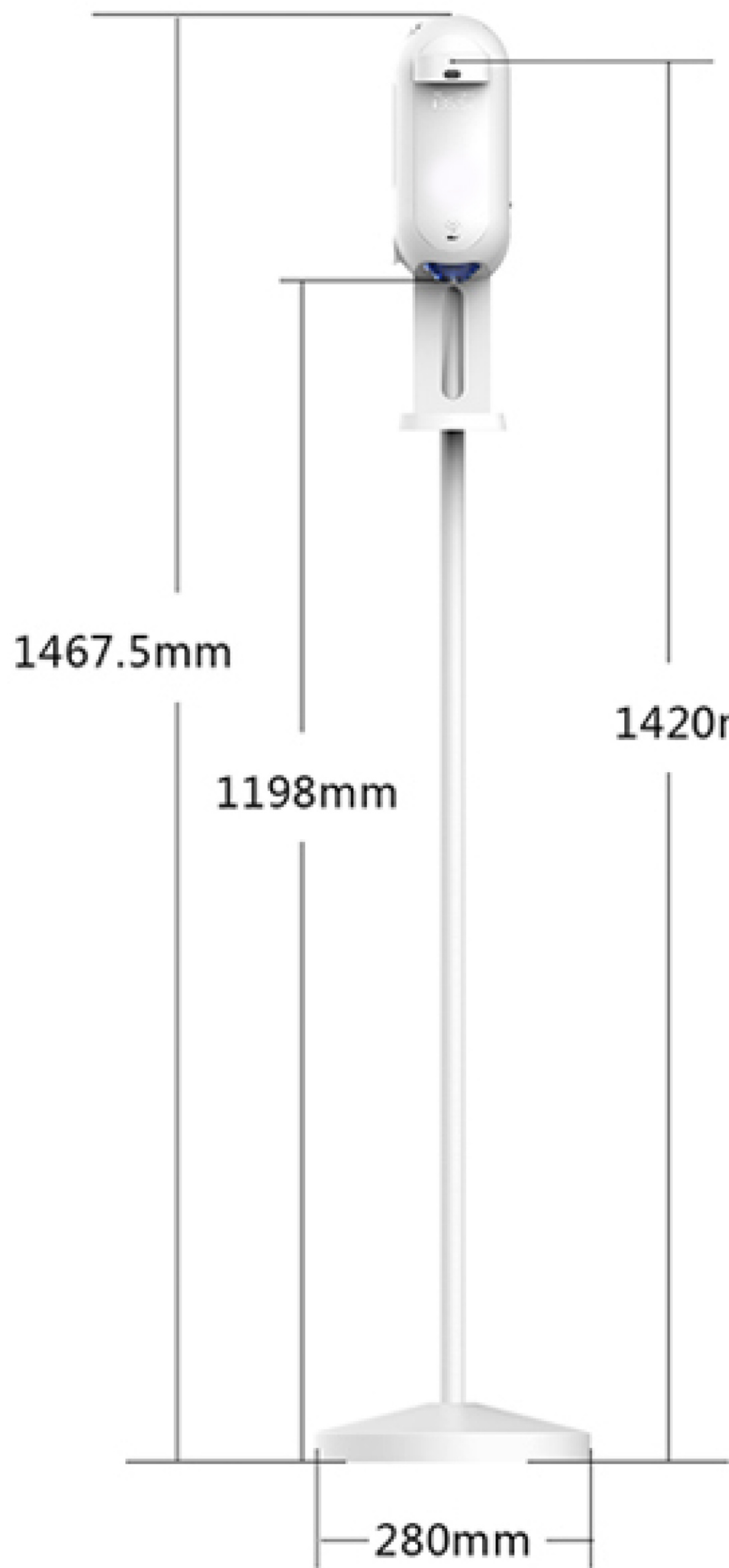


ワイド
ユース



製品パラメータ





型式	L5 PLUS
動作電圧	DC5V ±10%
消毒タイプ	ジェル、スプレー、フォーム（3種類のノズルが交換可能）
2段階噴霧	ジェル：0.6ml/1.0ml スプレー：0.4ml/0.6ml フォーム：0.5ml/0.8ml
ディスプレイ	LED デジタルディスプレイ
測定温度範囲	32℃～45℃（医療用ではありません）
測定温度精度	±0.3℃ 額との距離 3cm～5cm
温度測定方法	主：額 補助：手のひら
温度センサ検知 範囲（角度）	温度測定角度調整幅 モジュール 20度
温度測定時の ディスプレイ表示と 音声案内	<ol style="list-style-type: none"> 1. 温度が 32℃未満の場合、 ディスプレイ表示“Lo”、音声案内なし 2. 温度が 32℃～35.8℃の場合、 ディスプレイ表示“pass”、音声案内“正常な体温です” 3. 温度が 35.9℃～37.2℃の場合、 数値がディスプレイ表示、音声案内“正常な体温です” 4. 温度が 37.2℃より高い場合、 数値がディスプレイ表示、音声案内“高体温です”

温度表示モード	温度は華氏と摂氏の表示が可能
温度校正機能	わずかな温度差がある場合、温度校正機能が使用可能 (専門担当者によるメンテナンスが必要です)
噴霧モード	強い抗干渉性赤外線センサー 肌色の影響なし
マージン プロンプトモード	1. ディスペンサー側面の透明バー液面が見える 2. 液面が低下するとディスプレイ上に表示灯が点灯
容量	1100ml 詰替え可 内ボトル
噴霧ノズル	300,000 回
電源	・ ACアダプタ (Type-C端子) ・ 単3電池 × 4本
電池残量表示	電池量不足時、警告メッセージをディスプレイ表示
耐用使用回数	5,000 回以上 噴霧可能
サイズ	118mm (幅) × 421.5mm (高さ) × 142mm (厚さ)
主材	外部 : ABS 樹脂、PC(ポリカーボネート) 内部 : HDPE(高密度ポリエチレン)
設置方法	壁掛け、卓上、床置き