

(DS-PT7)DS-2TD1217B-3/PA
体表温度測定AI顔認識ドームカメラ

DeepinView^{series}



Hikvision DS-2TD1217Bサーモグラフィ温度測定ドームカメラは、物体の表面温度を高精度でリアルタイムに測定できます。混雑した公共エリアで温度異常者を発見して追跡することができ、検査や検疫のために税関、空港、学校、病院などの場所で広く使用できます。

特徴

- サーマルチャネルでの160×120の解像度、高感度センサー
- 測定温度範囲: 30℃～45℃;測定温度精度:±0.5℃
- 信頼できる温度例外アラーム
- 3D DNR,画像補正
- オーディオアラーム

仕様

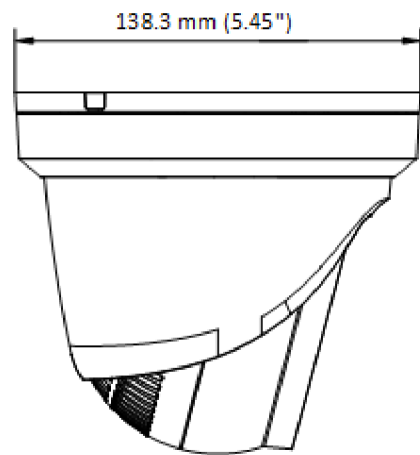
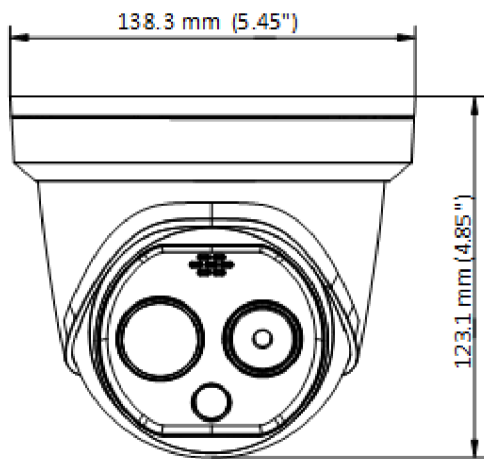
サーマルモジュール	
イメージセンサー	酸化バナジウム非冷却焦点面アレイ
最大解像度	160×120(出力画像の解像度は320×240)
ピクセル間隔	17 μm
応答波帯	8 μm～14 μm
NETD	40 mK (25℃)未満, F# = 1.1
レンズ(焦点距離)	3.1 mm
IFOV	5.48 mrad
視野	50° × 37.2° (H × V)
最低焦点距離	0.2 m
絞り	F1.1
光学モジュール	
最大解像度	2688 × 1520
イメージセンサー	1/2.7"プログレッシブスキャンCMOS
最低照度	カラー: 0.0089 Lux @ (F1.6, AGC ON),白黒: 0.0018 Lux @ (F1.6, AGC ON)
シャッター速度	1s ~ 1/100,000s
レンズ(焦点距離)	4 mm
視野	84° × 44.8° (H × V)
WDR	120 dB
デイ & ナイト	自動IRカットフィルター
画像機能	
バイスペクトル画像融合	サーマルビューの融合画像と光チャネルの詳細のオーバーレイ
ピクチャーインピクチャー	サーマル画像と光学画像PIPの詳細を組み合わせ、光学画像にサーマル画像をオーバーレイ
スマート機能	
温度測定	3つの温度測定ルールタイプ、21のルール(10ポイント、10エリア、1ライン)
測定温度範囲	30℃～+45℃
測定精度	± 0.5℃
赤外線	
IR 距離	最大15m
IRの強度と角度	自動調整
ネットワーク	
メインストリーム	Visible Light:50Hz:25fps(2688×1520),25fps(1920×1080),25fps(1280×720) Visible Light:60Hz:30fps(2688×1520),30fps(1920×1080),30fps(1280×720) Thermal:1280×720, 704×576, 640×480, 352×288, 320×240
サブストリーム	Visible Light:50Hz:25fps(704×576),25fps(1352×288),25fps(176×144) Visible Light:60Hz:30fps(704×480),30fps(352×240),30fps(176×120) Thermal:704 × 576, 352 × 288, 320 × 240

ビデオ圧縮	H.265/H.264/MJPEG
オーディオ圧縮	G.711u/G.711a/G.722.1/MP2L2/G.726/PCM
プロトコル	TCP/IP, ICMP, HTTP, HTTPS, FTP, DHCP, DNS, DDNS, RTP, RTSP, RTCP, PPPoE, NTP, UPnP, SMTP, SNMP, IGMP, 802.1X, QoS, IPv6, UDP, Bonjour
同時ライブビュー	最大20
ユーザー/ホスト	最大32 ユーザー, 3 レベル: 管理者, オペレーター, ユーザー
セキュリティ対策	ユーザー認証(IDおよびPW)、MACアドレスバインディング、HTTPS暗号化、IEEE 802.1x、アクセス制御、IPアドレスフィルタリング
統合	
アラーム入力	1-ch 入力 (0-5 VDC)
アラーム出力	1チャンネルのリレー出力、設定可能なアラーム応答アクション
アラームアクション	SD録音/リレー出力/スマートキャプチャ/FTPアップロード/Vメールリンケージ/オーディオアラーム/白色光アラーム
オーディオ入力	1, 3.5 mm マイク イン/ラインイン インターフェース。ライン入力:2-2.4V [p-p], 出力インピーダンス: 1 K Ω \pm 10%
オーディオ出力	線形レベル; インピーダンス: 600 Ω
リセット	1リセットボタン
通信インターフェース	1,RJ45 10M/100M自己適応型イーサネットインターフェース. 1,RS-485インターフェース
SDメモリーカード	MicroSDカードスロット内蔵, MicroSD/SDHC/SDXCカード(最大256G), 手動、アラーム録画をサポート
アプリケーションプログラミング	ISAPI,HIKVISION SDK、およびサードパーティ管理プラットフォームをサポートするオープンエンドAPI
クライアント	iVMS-4200,Hik-Connect
ウェブブラウザ	IE9+,chrome31-44, Firefox30-51, Safari 5.02+ (mac)
全般	
メニュー言語	32言語 英語、ロシア語、エストニア語、ブルガリア語、ハンガリー語、ギリシャ語、ドイツ語、イタリア語、チェコ語、スロバキア語、フランス語、ポーランド語、オランダ語、ポルトガル語、スペイン語、ルーマニア語、デンマーク語、スウェーデン語、ノルウェー語、フィンランド語、クロアチア語、スロベニア語、セルビア語、トルコ語、韓国語、繁体字中国語、タイ語、ベトナム語、日本語、ラトビア語、リトアニア語、ポルトガル語 (ブラジル)
電源	12 VDC \pm 20%,2コア端子台 PoE (802.3af, クラス 3)
消費電力	12 VDC \pm 20%: 0.5 A,最大 6W PoE (802.3af, クラス 3):42.5V~57 V, 0.14 A~0.22A, 最大 6.5 W
動作環境	10 $^{\circ}$ C~35 $^{\circ}$ C(屋内および無風環境でのみ使用) 95%以下
保護レベル	IP66標準, TVS 6000V雷保護,サージ保護,電圧過渡保護
寸法	138.3 mm \times 138.3 mm \times 123.1 mm (5.45" \times 5.45" \times 4.85")
重量	940 g (2.07 lb)

型番

DS-2TD1217B-3/PA

寸法





福 岡 本 社 〒810-0022 福岡県福岡市中央区薬院3-14-24 TON本社ビル2F
TEL: 092-534-1115 FAX: 092-534-1116

東京事業本部 〒144-0055 東京都大田区仲六郷3-23-11

大阪事業本部 〒533-0033 大阪府大阪市東淀川区東中島2-8-6 8F

全国主要拠点 名古屋・札幌・仙台・高松・大分・鹿児島・宮崎・沖縄・壱岐・対馬